



## TCL 65-12

Akumulatory wykonane w **technologii AGM** – elektrolit uwięziony jest w separatorach z włókna szklanego o dużej porowatości. Akumulatory wyposażone są w jednokierunkowe samouszczelniające się zawory ciśnieniowe, które zapobiegają powstawaniu nadmiernego ciśnienia i chronią obudowę przed rozsądzeniem. Akumulatory AGM mają niską rezystancję wewnętrzną, co oznacza wyższe napięcie na zaciskach i dłuższy czas pracy.

### ZASTOSOWANIA

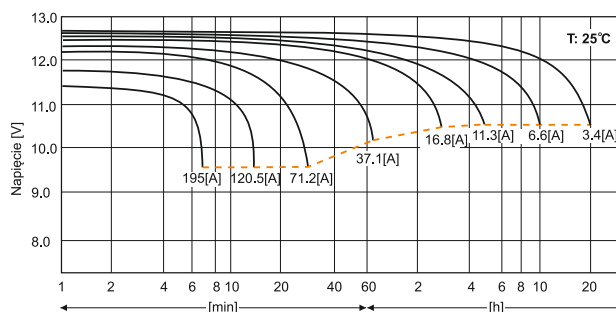
- zasilacze bezprzerwowe UPS
- systemy alarmowe i przeciwpożarowe
- kasy i drukarki fiskalne
- systemy oświetlenia awaryjnego
- centrale telefoniczne
- wózki golfowe, inwalidzkie
- jachty, łodzie
- systemy fotowoltaiczne

### DANE TECHNICZNE

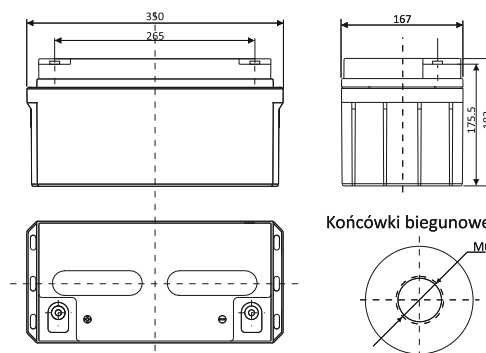
Napięcie znamionowe	12 V
Pojemność znamionowa	65Ah/C <sub>10</sub> do 1,80V/ogniwo @25°C
Żywotność projektowana	10-12 lat w 20°C 6-8 lat w 25°C
Waga	~ 19,5 kg
Rezystancja wewnętrzna	~ 7 mΩ*
<b>Wymiary</b>	
Wysokość	182 mm
Długość	350 mm
Szerokość	167 mm
<b>Napięcie ładowania w 25°C</b>	
Praca buforowa	13,6 V - 13,8 V (-18mV/°C)
Praca cykliczna	14,6 V - 14,8 V (-24mV/°C)
<b>Prąd ładowania</b>	
Zalecany	6,5 A
Maksymalny	19,5 A
Maks. prąd rozładowania (5s)	650 A
<b>Zakres temp. otoczenia</b>	
Składowanie	-20°C - 60°C
Ładowanie	0°C - 50°C
Rozładowanie	-20°C - 60°C
<b>Typ obudowy</b>	
Standardowa	ABS UL 94-HB
Opcjonalna	ABS UL 94-V0

\* dla w pełni naładowanego akumulatora

### CHARAKTERYSTYKI ROZŁADOWANIA



### WYMIARY



### Staoprądowe tabele rozładowania (Prąd [A], 25 [°C])

U <sub>k</sub> [V/ogniwo]	Czas rozładowania do napięcia końcowego											
	5 min	10 min	15 min	30min	1h	2h	3h	4h	5h	8h	10h	20h
1,75	178,3	126,3	100,4	62,4	35,7	21,4	16,8	13,3	11,3	7,91	6,58	3,44
1,70	190,9	138,0	107,9	65,3	37,1	22,2	17,3	13,6	11,6	8,02	6,67	3,49
1,65	200,7	149,9	115,2	68,3	38,4	22,9	17,8	14,0	11,9	8,15	6,77	3,53

### Staalomocowe tabele rozładowania (Moc [W/ogniwo], 25 [°C])

U <sub>k</sub> [V/ogniwo]	Czas rozładowania do napięcia końcowego											
	5 min	10 min	15 min	30min	1h	2h	3h	4h	5h	8h	10h	20h
1,75	324,4	226,9	183,4	116,9	68,4	41,1	32,4	25,8	22,1	15,5	13,0	6,81
1,70	341,1	243,5	194,3	121,1	70,6	42,4	33,3	26,4	22,6	15,7	13,2	6,89
1,65	354,6	259,7	204,4	125,4	72,5	43,6	34,1	27,0	23,1	15,9	13,3	6,96

U<sub>k</sub> - Napięcie końcowe rozładowania

